

附件 2:

检测试件材质及特征参数

(1) 小径管对接接头

材料：12CrMo；结构和尺寸如图 1 所示。

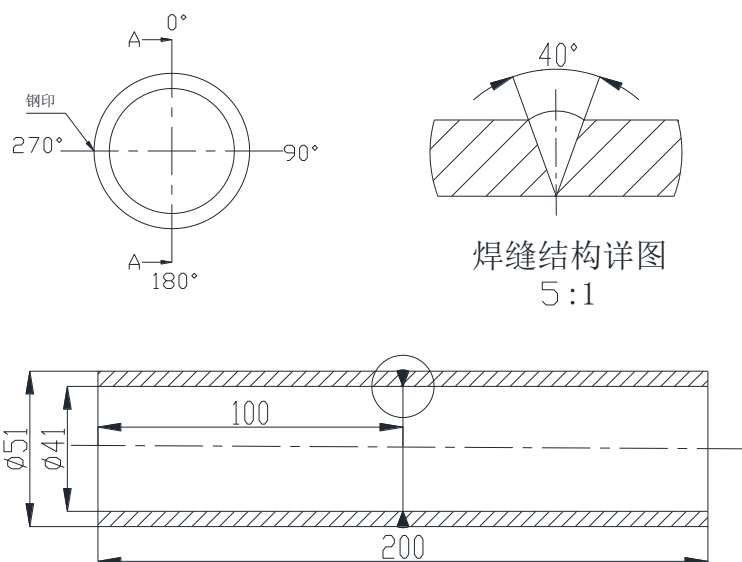


图 1 小径管对接接头

(2) 管-管安放式角接接头

材料：20#；结构和尺寸如图 2 所示。

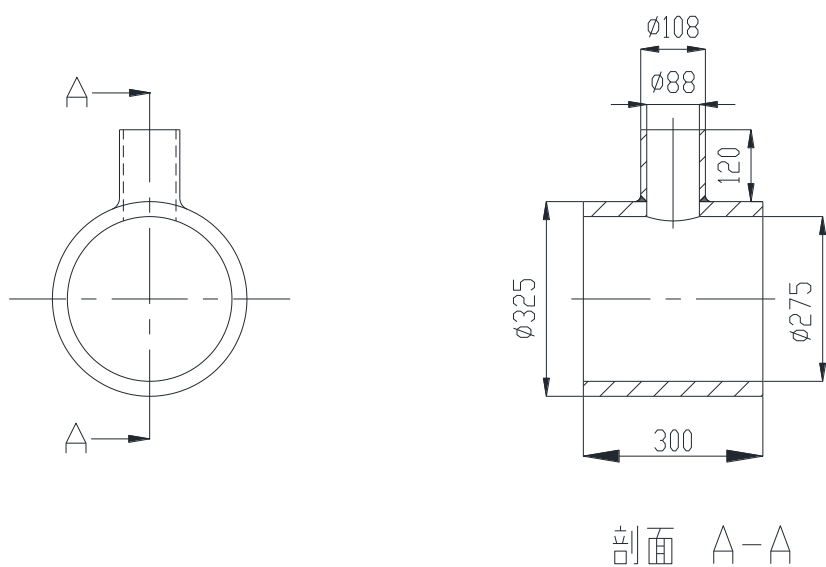


图 2 管-管安放式角接接头

(3) 平板对接接头，材料：20#；结构和尺寸如图 3 所示。

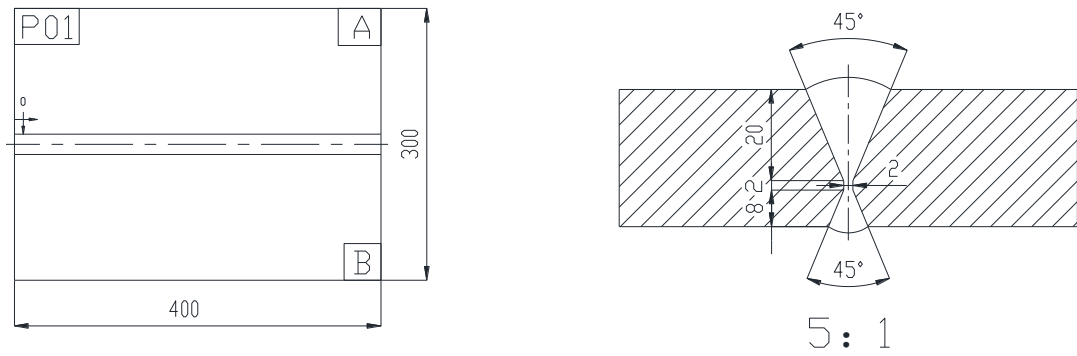


图 3 平板对接接头

(4) 弯管段与直管段对接接头

材料：20#；结构和尺寸如图 4 所示。

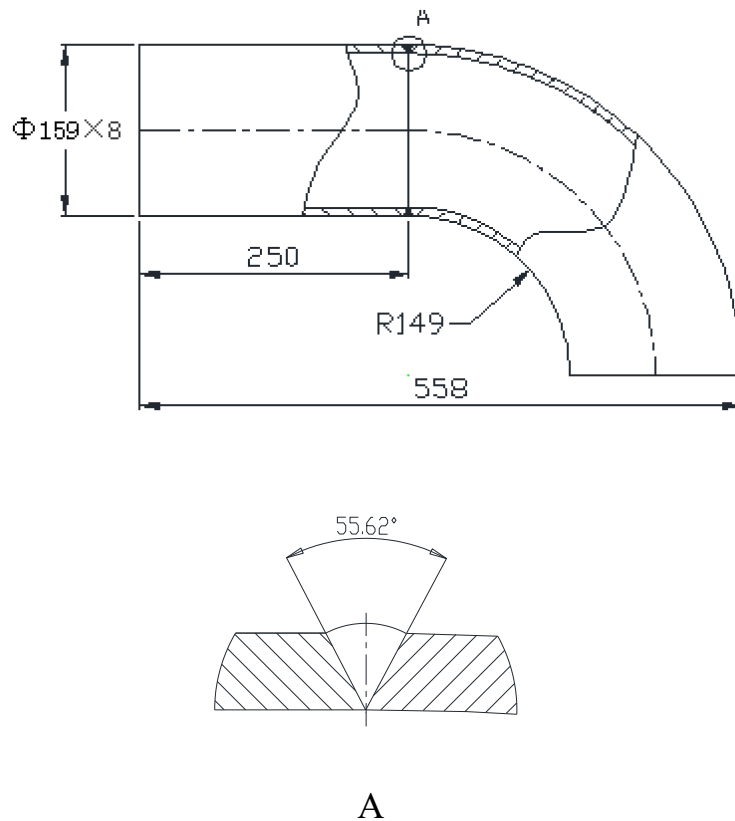


图 4 弯管段与直管段对接接头

(5) 管-管斜插入式角接接头，材料：16Mn，结构和尺寸如图 5 所示。

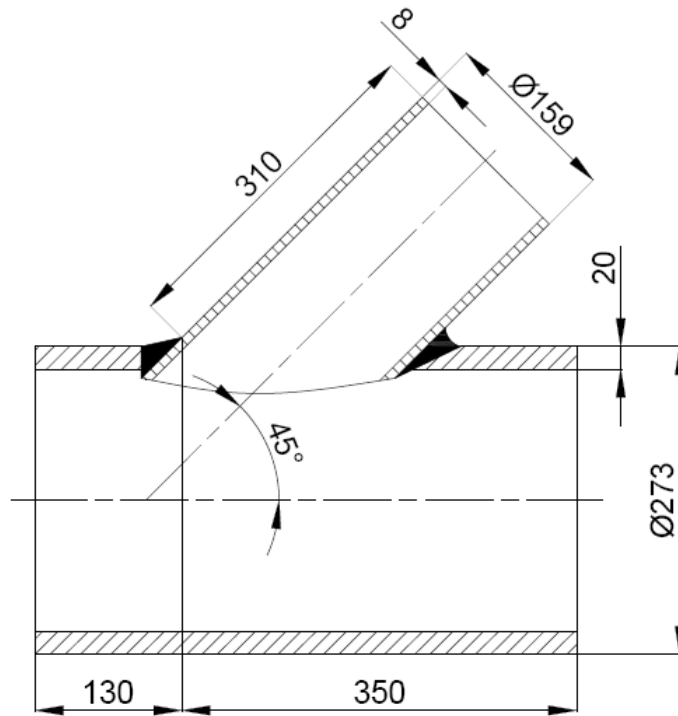


图 5 管-管斜插入式角接接头

(6) 管-管插入式角接接头，材料：20#，结构和尺寸如图 6 所示。

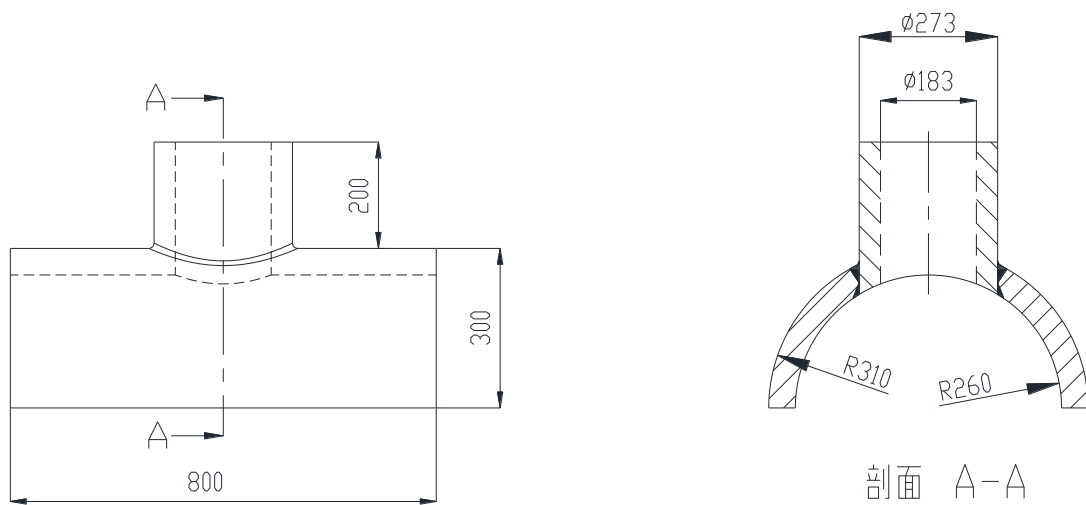


图 6 管-管插入式角接接头

(7) 平板对接接头模拟试件，材料：碳钢，尺寸和结构见图 7。

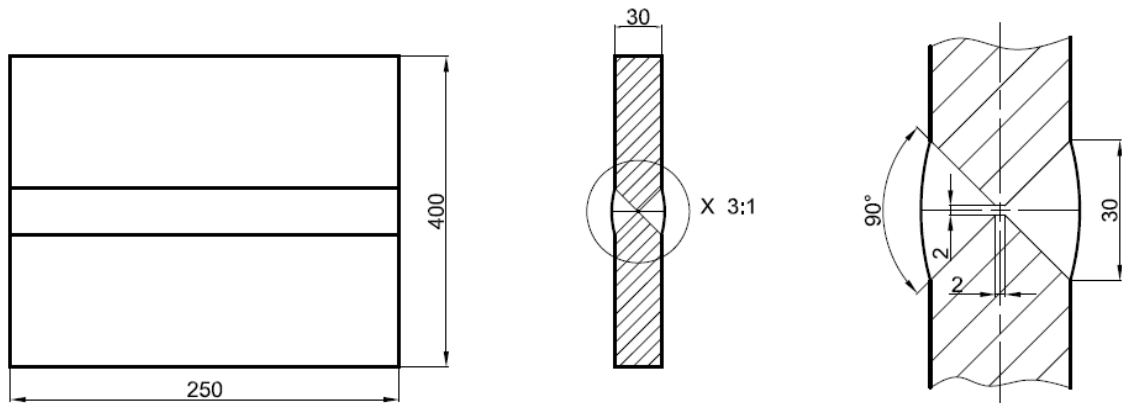


图 7 平板对接接头模拟试件

(8) 管-管对接接头模拟试件，材料：碳钢，尺寸和结构见图 8。

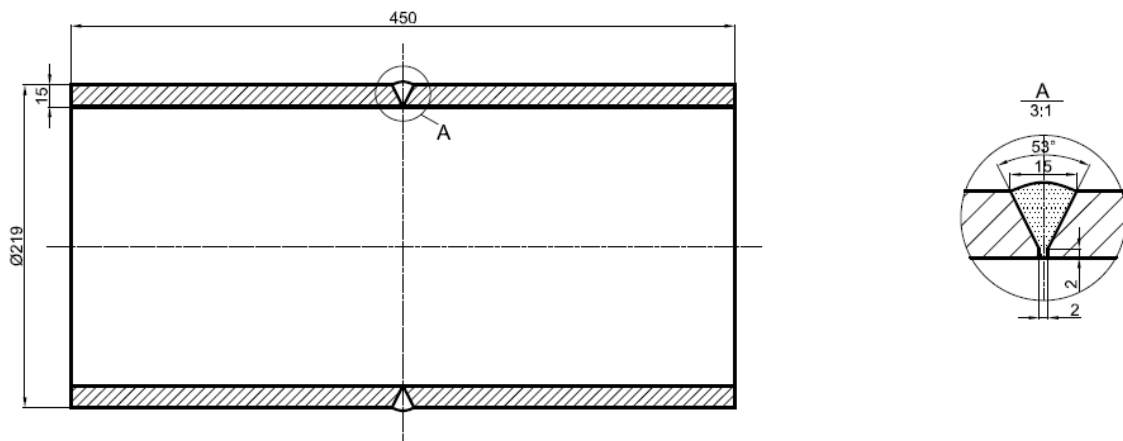


图 8 管-管对接接头模拟试件

(9) 管-管插入式焊接接头模拟试件，材料：碳钢，尺寸和结构见图 9。

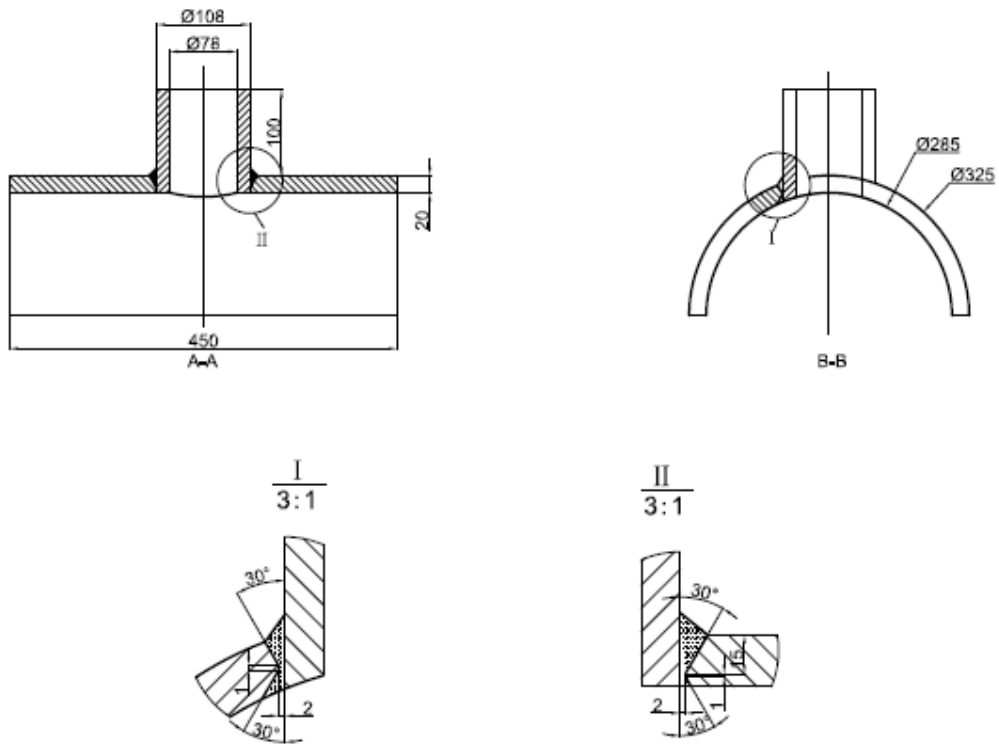


图 9 管-管插入式焊接接头模拟试件

(10) 奥氏体不锈钢管-管不等厚对接接头模拟试件，材料：奥氏体不锈钢，尺寸和结构见图 11。

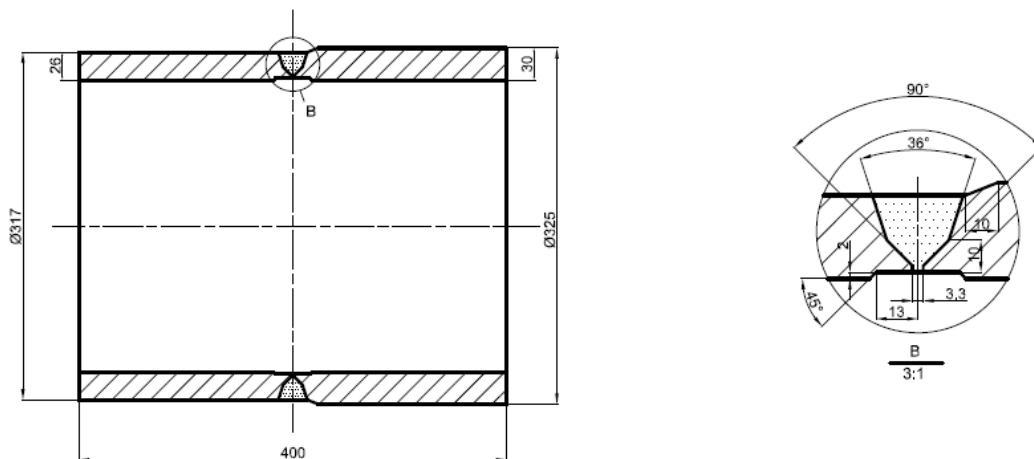


图 10 奥氏体不锈钢管-管不等厚对接接头模拟试件

(11) 插入式接管焊缝模拟试件，材料：低合金钢，尺寸和结构见图 11。

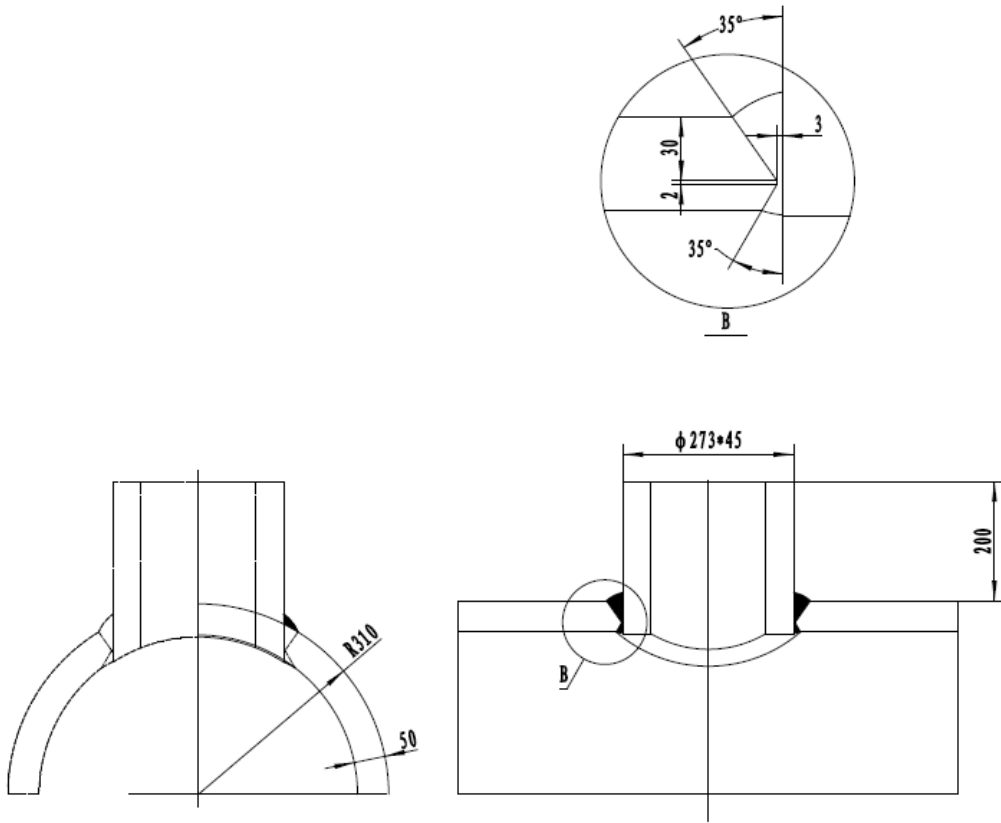


图 11 插入式接管焊缝模拟试件